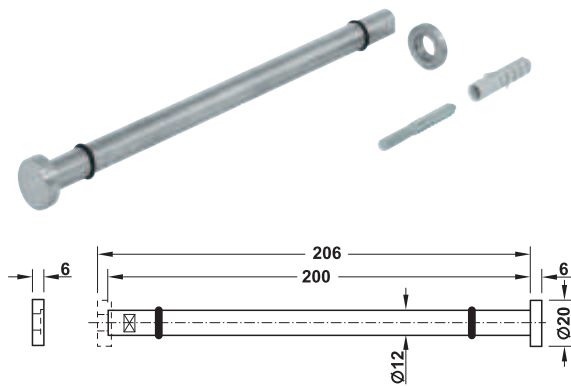


Glastablarträger

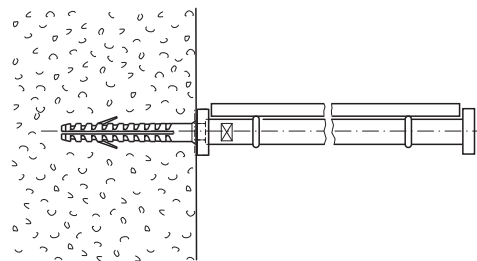
→ Durchmesser 12 mm



- Werkstoff: Tablarträger: Edelstahl, Stockschraube: Stahl, Dübel: Kunststoff
- Ausführung: Träger massiv
- Tragkraft: max. 80 kg/m²
- Höheneinstellung: ±4 mm, durch Drehen des Tragbolzens zum Schrauben an Trägerelement, Auflegen des Tablars auf Tablarträger

Montage

Maximaler Abstand der Tablarträger: 700 mm



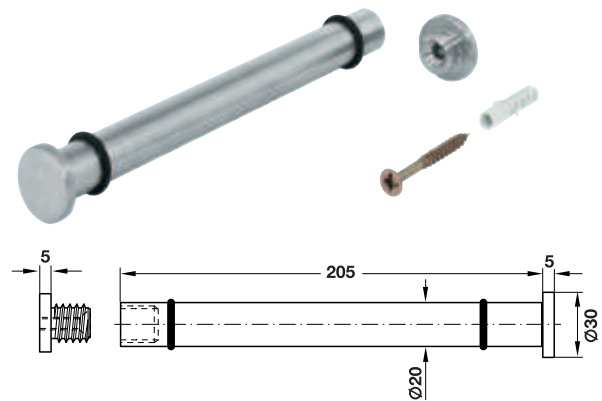
Lieferumfang

- 1 Träger mit Kopf
- 1 Scheibe
- 1 Stockschraube M6 x 50
- 1 Dübel S8
- 1 Montageanleitung

Werkstoff	Oberfläche	Artikel-Nr.
Edelstahl	matt gebürstet	283.38.010

Abpackung: 1 Stück

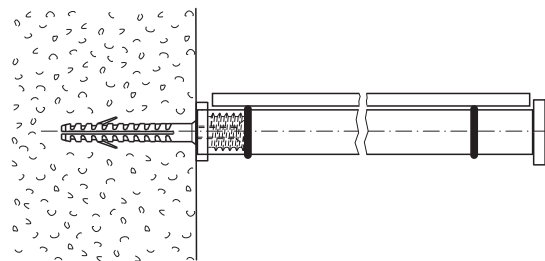
→ Durchmesser 20 mm



- Werkstoff: Tablarträger: Edelstahl, Senkkopfschraube: Stahl, Dübel: Kunststoff
- Materialdicke: 1,5 mm
- Tragkraft: max. 80 kg/m²
- Höheneinstellung: ±4 mm, durch Drehen des Tragbolzens zum Schrauben an Trägerelement, Auflegen des Tablars auf Tablarträger

Montage

Maximaler Abstand der Tablarträger: 700 mm



Lieferumfang

- 1 Träger mit Kopf
- 1 Sockel
- 1 Senkkopfschraube M6 x 60
- 1 Dübel S8
- 1 Montageanleitung

Werkstoff	Oberfläche	Artikel-Nr.
Edelstahl	matt gebürstet	283.38.020

Abpackung: 1 Stück

DGH-M 2012, HDE, 09/11; Maßangaben unverbindlich. Konstruktionsänderungen vorbehalten.